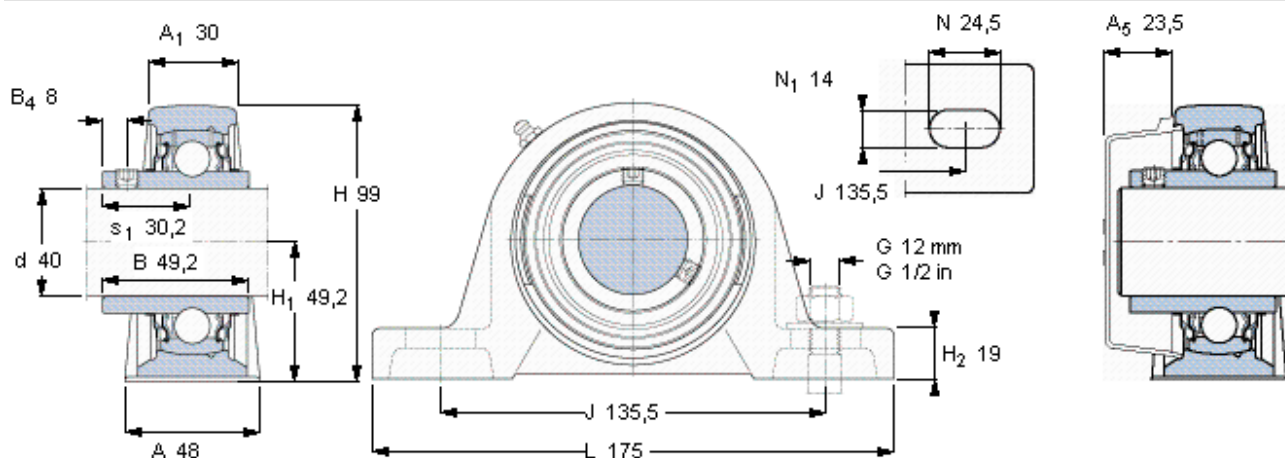


Stojaté ložiskové jednotky Y, lité těleso, zajištění stavěcím šroubem

Základní rozměry					Základní hodnoty zatížení		Označení	Těleso	Ložisko
d	A	H	H1	L	dynamické C	statické C0	Ložisková jednotka		
mm					kN		-		
40	48	99	49,2	175	30,7	19	SY 40 TR	SY 508 M	YAR 208-2RF



Stavěcí šroub

Doporučený utahovací moment [Nm]

Šestihranný klíč velikost [mm]

Koncový kryt

M8x1

6,5

4

ECY 208